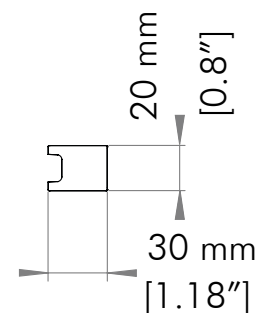
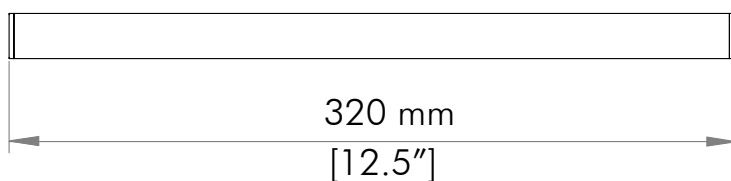


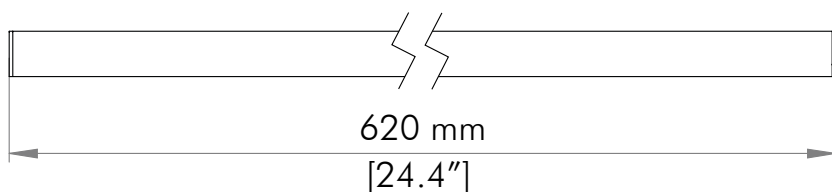
	Nano Parade 1	Nano Parade 2	Nano Parade 3	Nano Parade 4
Code	AL8300	AL8302	AL8304	AL8306
Power consumption RGBW	0.21A @ 24V / 5W	0.42A @ 24V / 10W	0.58A @ 24V / 14W	0.80A @ 24V / 19W
Power consumption RGB	0.17A @ 24V / 4W	0.33A @ 24V / 8W	0.46A @ 24V / 11W	0.63A @ 24V / 15W
Power consumption DW	0.21A @ 24V / 5W	0.42A @ 24V / 10W	0.58A @ 24V / 14W	0.80A @ 24V / 19W
Power consumption W	0.14A @ 24V / 3.5W	0.28A @ 24V / 7W	0.42A @ 24V / 10W	0.56A @ 24V / 14W
Electrical class	III			
Weight	0.2 Kg / 0.44 lb	0.4 Kg / 0.88 lb	0.6 Kg / 1.32 lb	0.8 Kg / 1.76 lb
Operating temperature	-20°C to 50°C / (-4°F to 122°F)			
Startup temperature	-20°C to 50°C / (-4°F to 122°F)			
IP rating	IP67			
IK rating	IK10			

Size

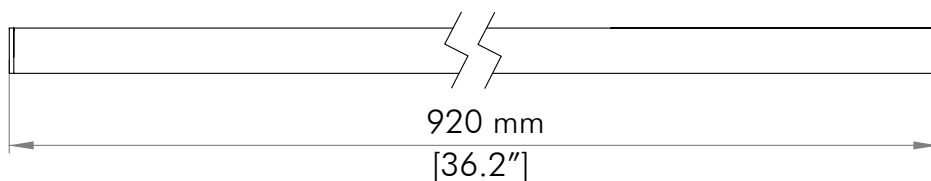
Nano Parade 1



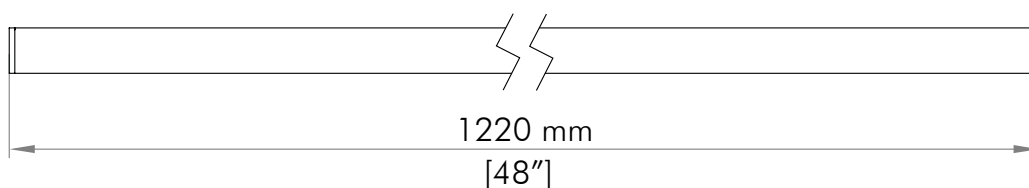
Nano Parade 2



Nano Parade 3



Nano Parade 4



Important notices / Avvertimenti importanti

- This product must be installed in accordance with applicable national and local electrical and construction codes by a person familiar with the construction and operation of the product and the hazards involved. Failure to comply with the following installation instructions may result in death or serious injury. Questo prodotto deve essere installato secondo le normative locali, da personale specializzato. La mancata osservanza delle istruzioni di installazione può portare a situazioni di pericolo all'incolumità della persone.

- Do not stare at the operating light source.

Non fissare la sorgente luminosa durante il suo funzionamento.

- The fixture might be damaged by excess voltage. The installation of an overvoltage protection device on the electrical system (SPD) is recommended for reduce the risk of damage.

Apparecchiatura sensibile alle sovratensioni. Si consiglia l'installazione di un dispositivo di protezione delle sovratensioni (SPD) sull'impianto elettrico per attenuare l'intensità di questi fenomeni proteggendo gli apparecchi dal rischio che vengano danneggiati.

- The use of an adequate magnetothermic switch along the power supply line is recommended.

E' consigliato l'uso di un adeguato interruttore magnetotermico/differenziale sulla linea di alimentazione.

-Connect the fixtures to each other only when disconnected from mains.

Collegare tra loro i proiettori solo quando nessuno di essi è collegato alla rete elettrica.

- Never leave cables and connectors unconnected or unprotected for long periods.

Non lasciare mai per lungo tempo agli agenti atmosferici cavi e connettori non collegati o non protetti.

- Disconnect power before installing or servicing to avoid electrical shock.

Togliere l'alimentazione prima di effettuare qualsiasi operazione all'interno dell'apparecchiatura.

- Disconnect power before any connection operation.

Togliere l'alimentazione prima di effettuare qualsiasi operazione di connessione tra gli apparecchi.

- Check voltage and frequency before powering the fixture. Do not exceed fixture specified voltage.

Prima di connettere l'apparecchio alla rete elettrica, verificate la compatibilità di tensione e frequenza.

- Do not handle the unit with wet hands or in wet environments.

Non maneggiate il prodotto con mani bagnate o in presenza di acqua.

- Apply to qualified staff for any maintenance service not described in this instructions manual.

Rivolgersi ad un tecnico qualificato per qualsiasi operazione di manutenzione ordinaria non descritta nel presente manuale.

- Do not exceed the maximum quantity of fixtures per line in order to avoid power surges.

Non superare il numero massimo specificato di apparecchi per linea per evitare pericolosi sovraccarichi di corrente.

- Before powering the unit, ensure to use cables and connectors with proper section and length, according to its power consumption.

Prima di effettuare le connessioni verificare la portata dei cavi / connettori e la lunghezza dei cavi tenendo conto dell'assorbimento del prodotto.

- Fix the projector by using screws, hooks or other adequate supports that can bear its weight.

Fissare il proiettore con viti, ganci o altri supporti in grado di sostenerne il peso.



CAUTION: Prolonged staring at the LED source should be avoided by placing the fixture in a proper position.

ATTENZIONE! Fissare la sorgente LED per un periodo prolungato va evitato posizionando l'apparecchio nella posizione appropriata.



WARNING ! Fixing and connecting operations must mandatorily be carried out by qualified personnel only !

ATTENZIONE ! Le operazioni di fissaggio e collegamento devono essere eseguite solo e obbligatoriamente da personale qualificato!



WARNING ! Make sure that power supply is off before connecting or disconnecting fixtures !

ATTENZIONE ! Assicurarsi che l'alimentazione sia spenta prima di collegare o scollegare i dispositivi!

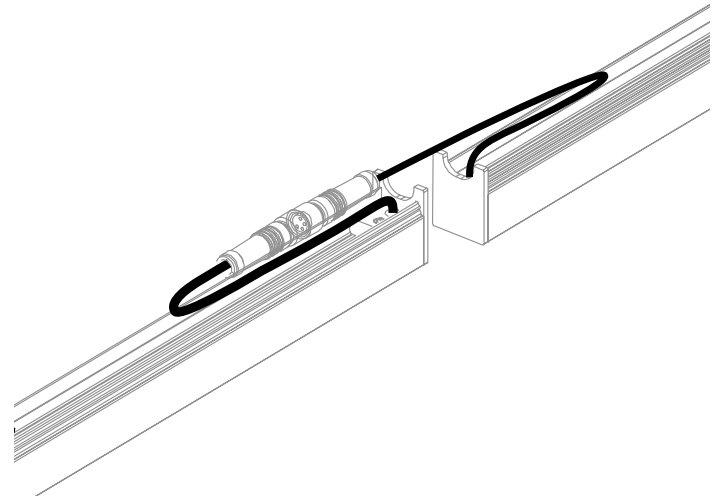
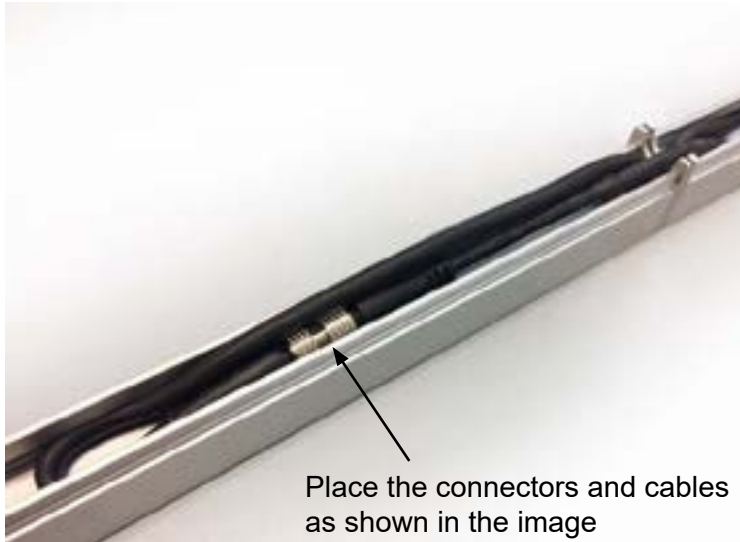
Fixing

- Connect the two devices using the M8 connectors.

Place the connectors as shown in the image below, fixing the cable inside the LED bar profile.

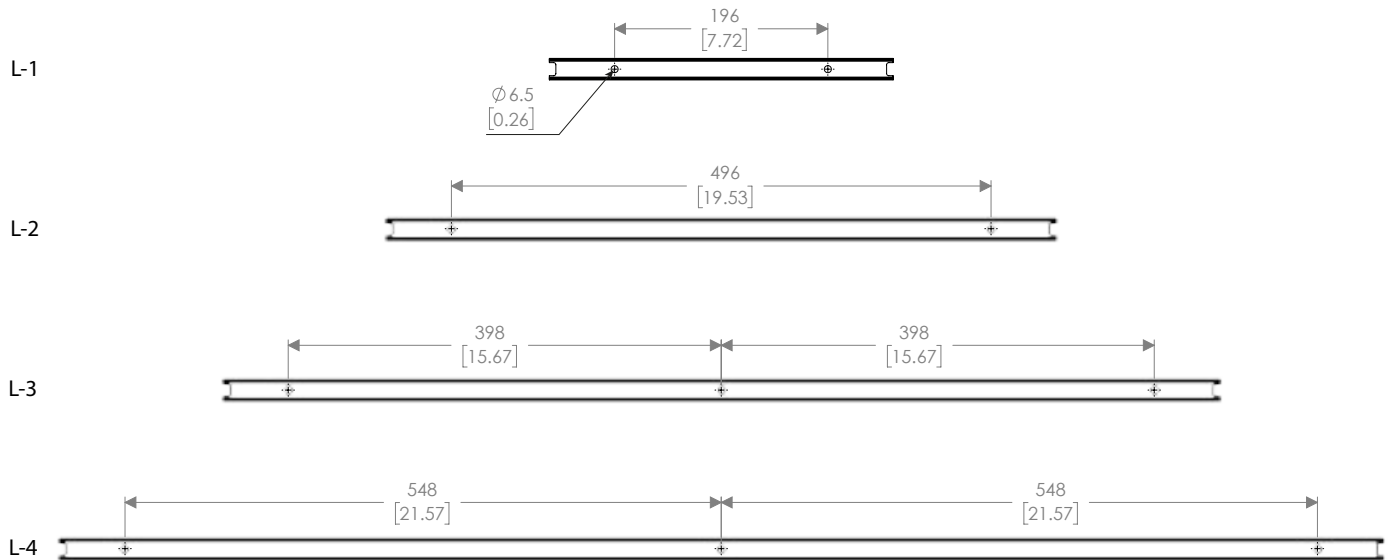
- *Connettere i due apparecchi attraverso i connettori M8.*

Posizionare i connettori come indicato nell'immagine sottostante, alloggiare ed incastrare il cavo all'interno del profilo della barra a led.



- Fix the profile to the ground or wall through the fixing holes as shown by the images below.

- *Fissare il profilo a pavimento o a muro utilizzando i fori di fissaggio come indicato nelle immagini sottostanti.*

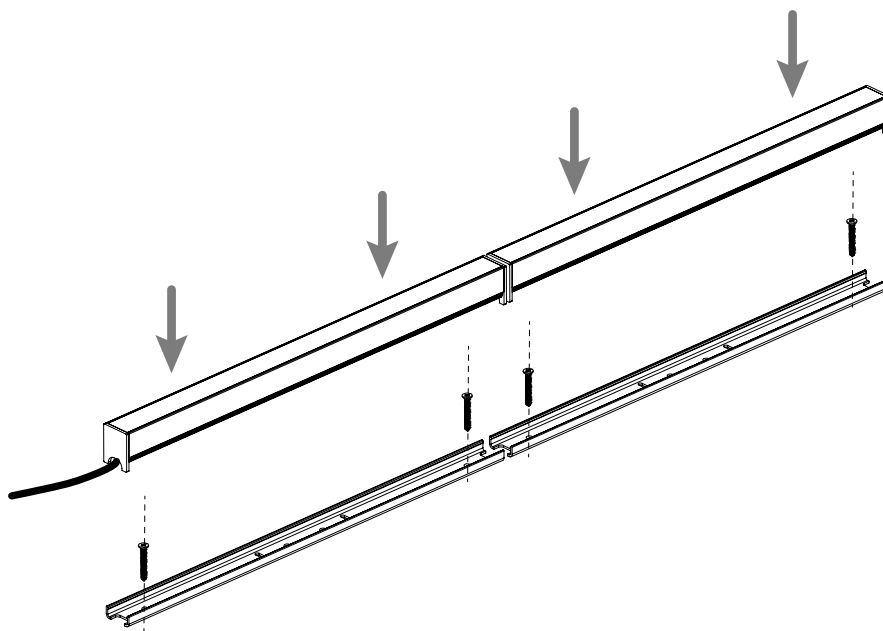


WARNING ! fixing and connecting operations must be carried out by qualified personnel only !

WARNING ! Ensure power supply is off before connecting or disconnecting fixtures !

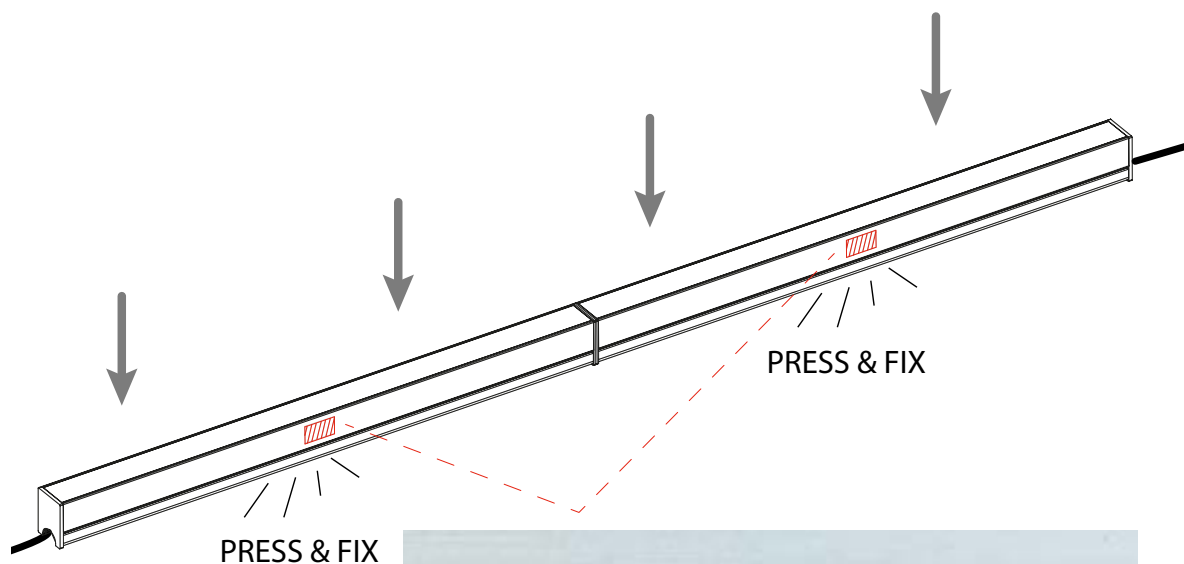
ATTENZIONE ! le operazioni di installazione e connessione devono obbligatoriamente essere eseguite solo da personale specializzato !

ATTENZIONE ! Assicurarsi che l'alimentazione sia disattivata prima di collegare o scollegare i proiettori!



- Press and slot the led bar into the profile previously fixed.

- *Premere ed incastrare a pressione la barra led sul profilo precedentemente fissato.*

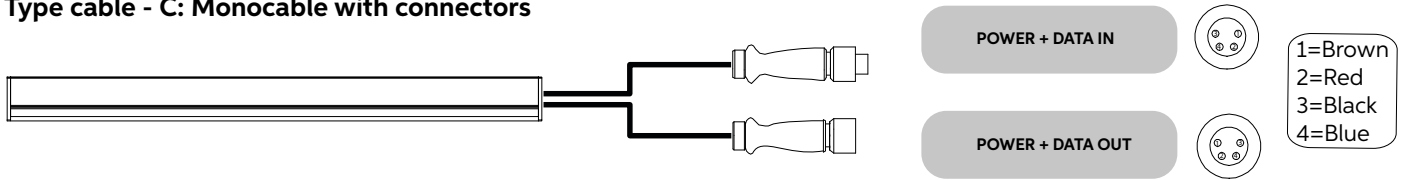


- *When installed vertically and close to a wall, respect the label “WARNING - Address this side towards the wall” which is printed in the center of the profile.

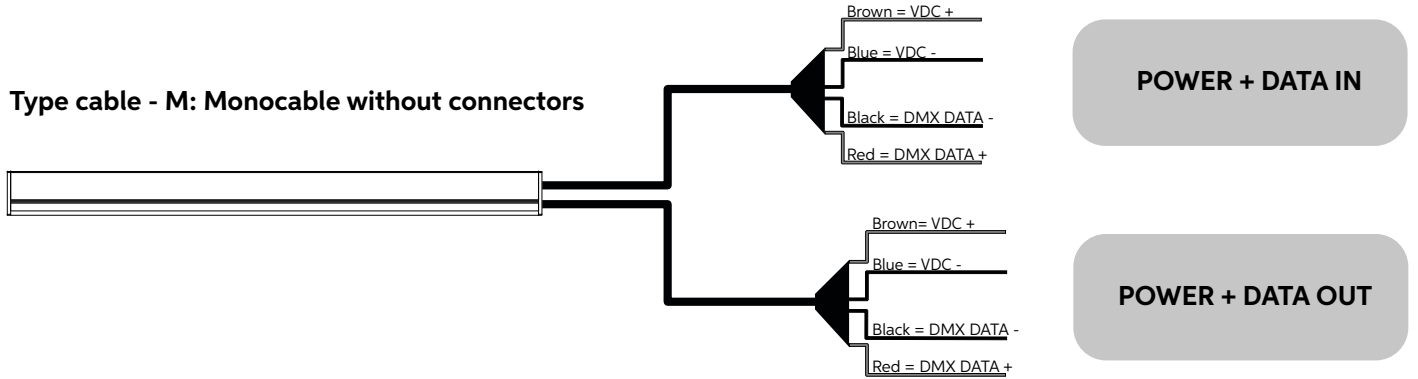
- **Quando installato verticalmente e vicino ad un muro, rispettare l’etichetta “ATTENZIONE - Rivolgere questo lato verso il muro” che si trova stampata nel centro del profilo.*

Connection

Type cable - C: Monocable with connectors



Type cable - M: Monocable without connectors



Note: the power and signal connections of S and M cable types can be carried out by using the optional connection kit. Follow the instructions provided along with the connection kit.

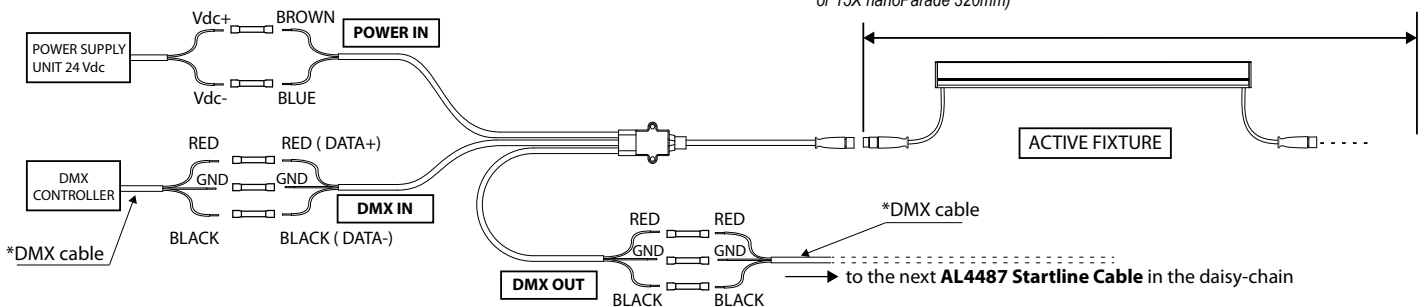
Nota: i collegamenti di potenza e di segnale dei cavi di tipo S e M possono essere effettuati utilizzando il kit di collegamento opzionale. Seguire le istruzioni fornite insieme al kit di connessione.

Connecting

- The power and signal connections can be carried out by using the connection kit supplied with the fixture. Follow the instructions provided along with the connection kit.
- *Le connessioni dei cavi di alimentazione e segnale possono essere eseguite utilizzando il kit di connessione in dotazione al proiettore. Seguire le istruzioni fornite con il kit.*

Maximum length of daisy-chain: 5 mt /16 ft (including fixtures and wiring)
FIRST FIXTURE OF DAISY-CHAIN MUST BE ACTIVE; THE FOLLOWINGS ONES PASSIVE

(Example: 4X nanoParade 1220mm or 5X nanoParade 920mm or 8X nanoParade 620mm or 15X nanoParade 320mm)



DMX Chart

RGBW

Mode	Channel	Function	Value	
#1 (Default)	1	0-100% Red	0-255	
	2	0-100% Green	0-255	
	3	0-100% Blue	0-255	
	4	0-100% White	0-255	
#2	1	0-100% Red	0-255	
	2	0-100% Green	0-255	
	3	0-100% Blue	0-255	
	4	0-100% White	0-255	
	5	0-100% Dimmer	0-255	
#3	1	0-100% Red	0-255	
	2	0-100% Green	0-255	
	3	0-100% Blue	0-255	
	4	0-100% White	0-255	
	5	0%-100% Dimmer	0-250	
	6	No Strobe	0-5	
#4	1	Independent Pixel - RED (master)	0-255	
	2	Independent Pixel - GREEN (master)	0-255	
	3	Independent Pixel - BLUE (master)	0-255	
	4	Independent Pixel - WHITE (master)	0-255	
	5	Independent Pixel - RED (slave)	0-255	
	6	Independent Pixel - GREEN (slave)	0-255	
	7	Independent Pixel - BLUE (slave)	0-255	
	8	Independent Pixel - WHITE (slave)	0-255	
	61	Independent Pixel - RED (slave)	0-255	
	62	Independent Pixel - GREEN (slave)	0-255	
	63	Independent Pixel - BLUE (slave)	0-255	
	64	Independent Pixel - WHITE (slave)	0-255	

Note: in absence of DMX signal the LEDs will remain **OFF**.

Monochromatic version

Channel	Function	Value
1 (Default)	0%-100% dimmer	0-255

Note: in absence of DMX signal the LEDs will remain **ON**.

DW (Dynamic White)

Mode	Channel	Function	Value
#1 (Default)	1	2300K	0-3
		Interpolation from 2300K to 2700K	4-20
		2700K	21-24
		Interpolation from 2700K to 3000K	25-41
		3000K	42-45
		Interpolation from 3000K to 3500K	43-62
		3500K	63-66
		Interpolation from 3000K to 3500K	67-83
		4000K	84-87
		Interpolation from 3500K to 4000K	88-104
		4500K	105-108
		Interpolation from 4500K to 5000K	109-125
		5000K	126-129
		Interpolation from 5000K to 5500K	130-146
		5500K	147-150
		Interpolation from 5500K to 6000K	151-167
		6000K	168-171
		Interpolation from 6000K to 6500K	172-188
		6500K	189-192
	Interpolation from 6500K to 7000K	193-209	
7000K	210-213		
Interpolation from 7000K to 7500K	214-230		
7500K	231-234		
Interpolation from 7500K to 8000K	235-251		
8000K	252-255		
	2	Dimmer	0-255

Note: in absence of DMX signal the LEDs will remain **ON**.

RGB

Mode	Channel	Function	Value
#1 (Default)	1	0-100% Red	0-255
	2	0-100% Green	0-255
	3	0-100% Blue	0-255
#2	1	0-100% Red	0-255
	2	0-100% Green	0-255
	3	0-100% Blue	0-255
	4	0-100% Dimmer	0-255
#3	1	0-100% Red	0-255
	2	0-100% Green	0-255
	3	0-100% Blue	0-255
	5	0-100% Dimmer	0-255
	6	No Strobe	0-5
		0-100% Strobe	6-250
100% Strobe		251-255	

Note: in absence of DMX signal the LEDs will remain **OFF**.

DMX-RDM Commands - Comandi DMX-RDM

The device accepts DMX-RDM commands of:

- Discovery: at the request of the RDM controller, the device signals its presence (the RDM controller will display the beacon in a list).
- Reading/setting DMX address.
- Reading/setting personality (DMX mode, described above, with chain retransmission DMX Command "Mode").
- Identify ON/OFF: these two commands are used to identify the fixture you want to access (identification by all LEDs for RGBW / RGB products and by flashing ON-OFF for DW and W products).
- Manufacturer view (Griven)
- Model/Product Description (NANOPARADE RGBW, RGB, DW and W).
- Software version description (NanoParade v.x.xx).
- Visualization of the led temperature.
- Reading/setting of the automatic program through RDM (table below):

Il dispositivo accetta i comandi DMX-RDM di:

- Discovery: su richiesta del controller RDM, il dispositivo segnala la sua presenza (il controller RDM visualizzerà il faro in un elenco).
- Lettura/impostazione indirizzo DMX.
- Lettura/impostazione personality (modalità DMX, sopra descritta, con ritrasmissione DMX Command "Mode" in catena).
- Identify ON/OFF: questi due comandi servono ad identificare il faro al quale si vuole accedere (l'identificazione avviene accendendo tutti led per i prodotti RGBW/RGB e tramite lampeggio ON-OFF i prodotti DW e W).
- Visualizzazione costruttore (Griven).
- Descrizione modello/prodotto (NANOPARADE RGBW, RGB, DW e W).
- Descrizione versione software (NanoParade v.x.xx).
- Visualizzazione della temperatura led.
- Lettura/impostazione del programma automatico tramite RDM (tabella sotto riportata):

Auto Mode

Set the automatic program (Auto Mode) in the first 60 seconds after switching on the projector (via RDM) according to the table below.

Then disconnect the RDM controller, turn the fixture off and on again.

After 30 seconds, the automatic program will start.

To exit from Auto Mode and return to the DMX controller, choose program zero (0).

The "RGBW mode #4" retransmits the levels in 8-channel packets (16bit per color) on the [OUT] connector to the Slave cards, forming 1 pixel every 30 cm.

Impostare il programma automatico (Auto Mode) nei primi 60 secondi dall'accensione del faro (tramite RDM) a seconda della tabella sotto riportata.

Successivamente sconnettare il controller RDM, spegnere e riaccendere il faro.

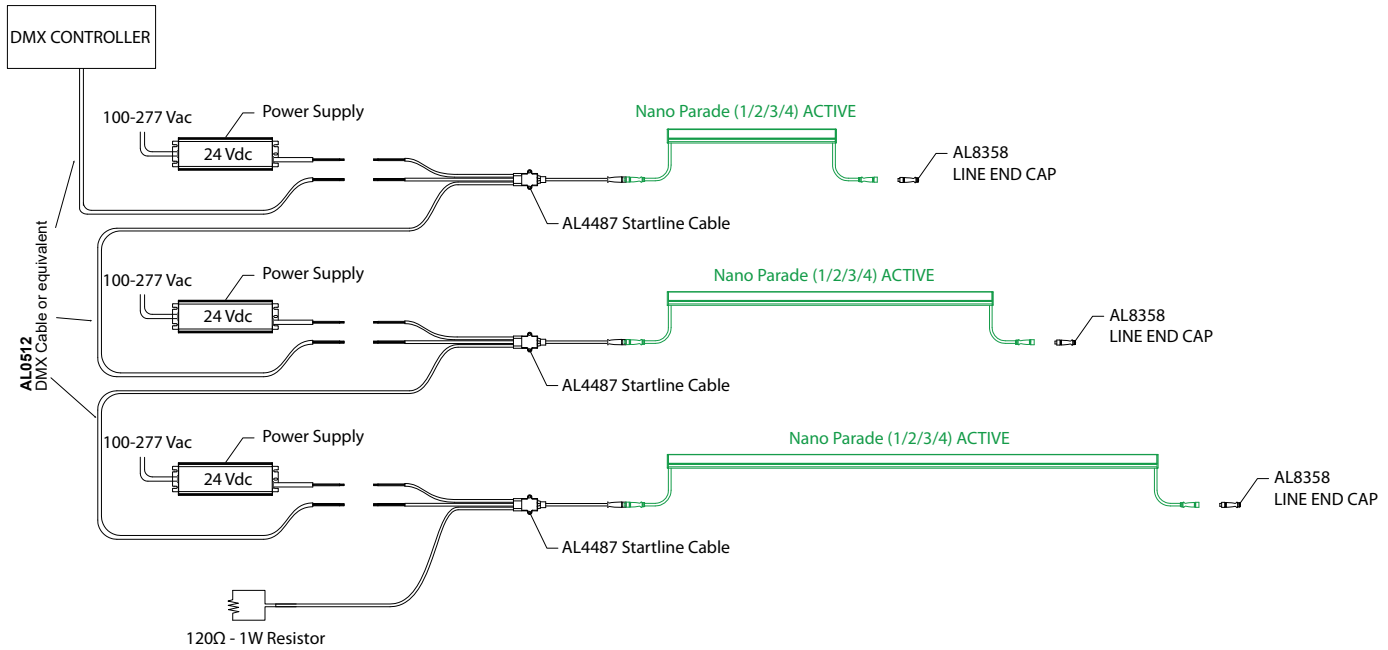
Dopo 30 secondi di attesa il programma automatico inizia.

Per uscire dall'Auto Mode e ritornare al controller DMX, scegliere il programma zero (0).

Il modo "RGBW #4" ritrasmette sul connettore [OUT] alle schede Slave i livelli elaborati a pacchetti di 8 canali (16bit per colore) formando 1 pixel ogni 30 cm.

Program	Description
0	0: AUTO enabled PROG_0 -> AutoMode OFF
1	1: AUTO enabled PROG_1 -> RED FULL
2	2: AUTO enabled PROG_2 -> GREEN FULL
3	3: AUTO enabled PROG_3 -> BLUE FULL
4	4: AUTO enabled PROG_4 -> WHITE FULL
5	5: AUTO enabled PROG_5 -> YELLOW (RED+GREEN FULL)
6	6: AUTO enabled PROG_6 -> MAGENTA (RED + BLUE FULL)
7	7: AUTO enabled PROG_7 -> CYAN (GREEN+BLUE FULL)
8	8: AUTO enabled PROG_8 -> FULL (RED+GREEN+BLUE+WHITE FULL)
9	9: AUTO enabled PROG_9 -> RAINBOW

Configurations Scheme (typical)



- Use a DMX repeater on each 32nd ACTIVE fixture of the daisy-chain or in case the total DMX cable length exceeds 1000ft (300m).
- Install a 120Ω resistor on the DMX OUT cable of the last Startline Cable of the daisy-chain as described in the AL4487 Startline Cable manual.
- For further details on fixture connection and installation, please refer to the relevant instruction manual.
- This is only an example of a possible configuration scheme. Other configurations can be tailored to the client's needs.

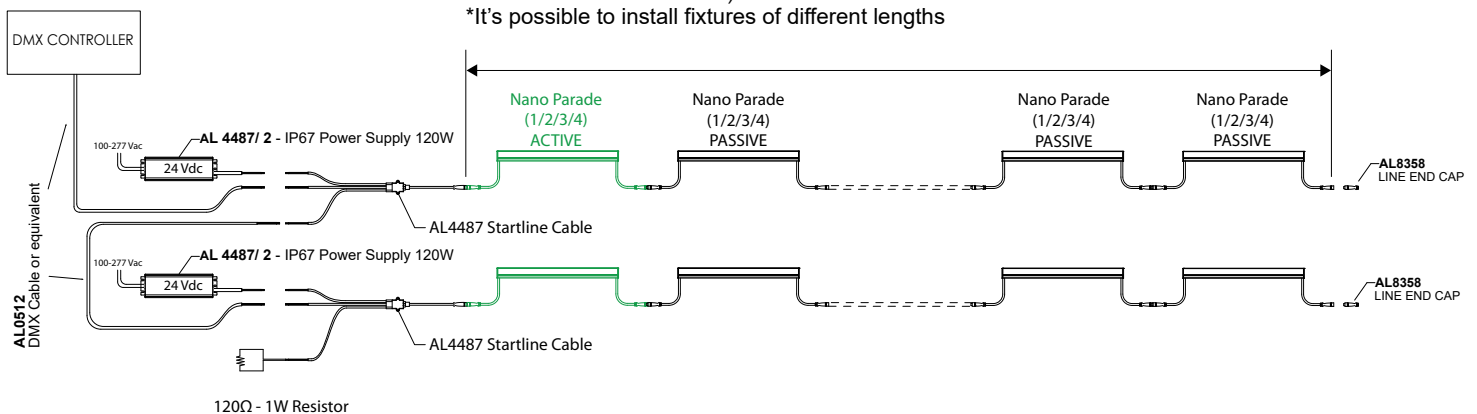
- Utilizzare un ripetitore DMX su ogni 32° apparecchio ATTIVO della catena o nel caso in cui la lunghezza totale del cavo DMX superi 1000 piedi (300 m).
- Installare una resistenza da 120Ω sul cavo DMX OUT dell'ultima Startline della catena come descritto nel manuale del cavo Startline AL4487.
- Per ulteriori dettagli sul collegamento e l'installazione dell'apparecchio, fare riferimento al relativo manuale di istruzioni.
- Questo è solo un esempio di un possibile schema di configurazione. Altre configurazioni possono essere adattate alle esigenze del cliente.

Configurations Scheme (Daisy-Chain)

Maximum length of daisy-chain: 5 mt /16 ft (including fixtures and wiring)
FIRST FIXTURE OF DAISY-CHAIN MUST BE ACTIVE; THE FOLLOWINGS ONES PASSIVE

(Example: 4X nanoParade 1220mm or 5X nanoParade 920mm or 8X nanoParade 620mm or 15X nanoParade 320mm)

*It's possible to install fixtures of different lengths



- Use a DMX repeater on each 32nd ACTIVE fixture of the daisy-chain or in case the total DMX cable length exceeds 1000ft (300m).
- Install a 120Ω resistor on the DMX OUT cable of the last Startline Cable of the daisy-chain as described in the AL4487 Startline Cable manual.
- For further details on fixture connection and installation, please refer to the relevant instruction manual.
- This is only an example of a possible configuration scheme. Other configurations can be tailored to the client's needs.

- Utilizzare un ripetitore DMX su ogni 32° apparecchio ATTIVO della catena o nel caso in cui la lunghezza totale del cavo DMX superi 1000 piedi (300 m).
- Installare una resistenza da 120Ω sul cavo DMX OUT dell'ultima Startline della catena come descritto nel manuale del cavo Startline AL4487.
- Per ulteriori dettagli sul collegamento e l'installazione dell'apparecchio, fare riferimento al relativo manuale di istruzioni.
- Questo è solo un esempio di un possibile schema di configurazione. Altre configurazioni possono essere adattate alle esigenze del cliente.